

10. Свидетельство о приемке.

Датчик соответствует технической документации и признан годным к эксплуатации.

Примечание:

Изготовитель оставляет за собой право внесения несущественных изменений конструкции, не влияющих на эксплуатационные характеристики.

Дата выпуска _____

Представитель ОТК _____ МП

Схема подключения активной нагрузки

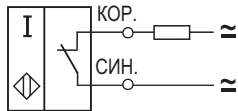
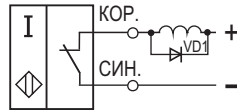
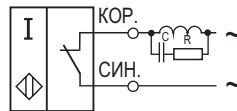


Схема подключения индуктивной нагрузки

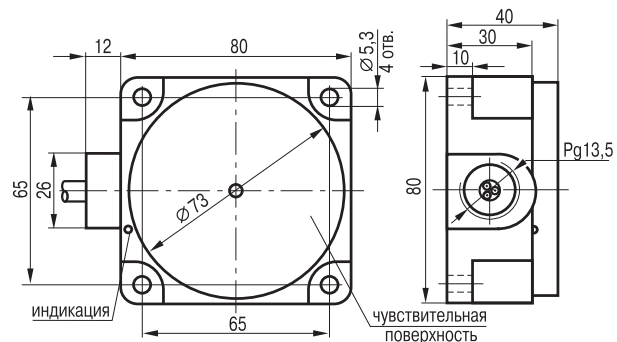


Параметры диода VD1:
Iпр. ≥ 1А; Uобр. ≥ 400В
(напр. диод 1N4007)



R= 33 Ом, 1 Вт;
C= 0,1мкФ, 630 В типа К73-17

Габаритный чертёж



**Выключатель
индуктивный бесконтактный
ISN I7P-12-25-LZ-H**

**Паспорт.
Руководство по эксплуатации
ISN I7P-12-25-LZ-H.000 ПС**

1. Назначение.

Выключатель индуктивный бесконтактный (датчик) предназначен для бесконтактной коммутации исполнительных устройств в промышленных автоматизированных устройствах, линиях, станках и системах.

2. Принцип действия.

При приближении к чувствительной поверхности датчика объекта воздействия из любого металла происходит демпфирование электромагнитного поля и уменьшение амплитуды колебаний генератора, срабатывает пороговое устройство (триггер) и переключается электронный ключ датчика, который производит коммутацию электрических цепей.

3. Технические характеристики.

Формат, мм	80x80x40
Способ установки в металл	Невстраиваемый
Номинальный зазор (сталь 35)	25 мм
Рабочий зазор (сталь 35)	0...20 мм
Напряжение питания, Uраб.	20...250В AC / 20...320В DC
Рабочий ток, Iраб.	при $\leq 75^{\circ}\text{C}$, 5...500 мА при $> 75^{\circ}\text{C}$, 5...150 мА
Остаточный ток, I _{ох}	$\leq 1,85$ мА
Максимальный ток, I _{мах} при t=20мс	3А f=1 Гц
Падение напряжения при Iраб.	≤ 5 В
Частота переключения, F _{мах}	≤ 50 Гц
Диапазон рабочих температур	-15 $^{\circ}\text{C}$...+105 $^{\circ}\text{C}$
Комплексная защита	Есть
Индикация срабатывания	Есть
Заземляющий вывод	Нет
Материал корпуса	Полиамид
Присоединение	Кабель 2x0,34 мм ²
Степень защиты по ГОСТ 14254-96	IP67

4. Содержание драгметаллов, мг.

Золото	0,033
Серебро	0,417
Палладий	-

5. Комплектность поставки:

Датчик - 1 шт.

Паспорт (на каждые 20 датчиков в транспортной таре) - 1 шт.

6. Указание мер безопасности.

- Все подключения к датчику производить при отключенном напряжении питания.
- По способу защиты от поражения электрическим током датчики соответствуют классу I по ГОСТ Р МЭК 536.
- Датчики предназначены для работы во взрывобезопасной среде, не содержащей агрессивных газов и паров в концентрациях, приводящих к коррозии металлов.

7. Указания по установке и эксплуатации.

- Закрепить датчик на объекте.
- Рабочее положение - любое.
- Проверить маркировку выводов датчика и подключить в строгом соответствии со схемой подключения. Не допускаются перегрузки и короткие замыкания в нагрузке.
- Режим работы ПВ100.
- Допускается прямое попадание на чувствительную поверхность смазочно-охлаждающих жидкостей и масел.
- Для исключения взаимного влияния датчиков расстояние между ними должно быть не менее двух наружных диаметров чувствительной поверхности датчика.

8. Правила хранения и транспортирования.

8.1. Условия хранения в складских помещениях:

- Температура +5 $^{\circ}\text{C}$...+35 $^{\circ}\text{C}$
- Влажность, не более 85%.

8.2. Условия транспортирования:

- Температура -50...+50 $^{\circ}\text{C}$.
- Влажность до 98% (при +35 $^{\circ}\text{C}$).
- Атмосферное давление 84,0...106,7 кПа.

9. Гарантийные обязательства.

Гарантийный срок 24 месяца со дня ввода в эксплуатацию, но не более 36 месяцев со дня отгрузки потребителю при условии соблюдения правил транспортировки, хранения, монтажа, эксплуатации.